

→ Buts aluminium 8 m à sceller

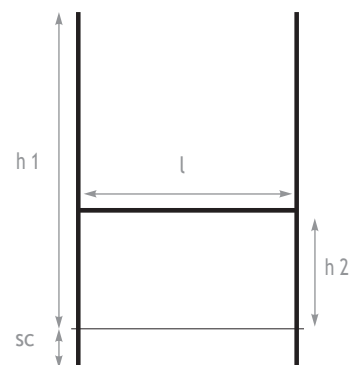


Photo non contractuelle

- + Démontable
- + Léger
- + Possibilité de livraison par transport messagerie

Afin de connaître les limites d'utilisation des buts selon leur zone d'implantation et leur exposition au vent, merci de vous reporter à la cartes des zones de vent NV65, au site icab.fr et de nous contacter.

Dimensions



Hauteur hors sol (h1).....	8m
Hauteur sol/dessus transversale (h2).....	3 m
Largeur entre les poteaux (l).....	5,6 m
Scellement des poteaux (sc).....	0,8 m
Poids (la paire).....	108 kg

Conformité

Norme
NF S52-409

Descriptif technique

Équipement standard : 2 buts de rugby, en aluminium plastifié blanc

- 4 poteaux en 2 parties :
 - 1) Partie basse en profilé aluminium Ø 102 mm, longueur 6 m
 - 2) Partie haute en profilé aluminium Ø 96 mm, longueur 3 m
 - 3) Rallonge en aluminium Ø 102 mm, longueur 0,4 m
 - Liaison par coulisement de la partie haute dans la partie basse
 - 2 transversales de longueur 5,6 m démontables, à emboîter par coulisseaux acier fixés par vis
- Équipement optionnel :
- Jeu de 4 protections en mousse hauteur 2 m
 - Jeu de 4 fourreaux de scellement longueur utile 800 mm, et couvercles.



Fixation



Fourreaux de scellement



Protection en mousse

→ Buts en acier 8 et 11 m avec charnières

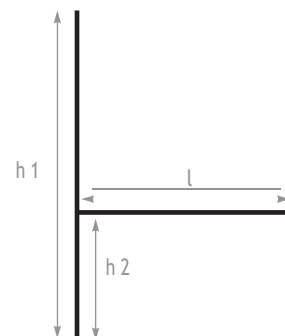


Photo non contractuelle

- + Mise en place et démontage des buts basculant **en toute sécurité grâce aux charnières**
- + **Solidité de la structure en acier**
- + **Possibilité de coucher les buts en cas de fort vent**

Attention : les buts de rugby sur charnières doivent être couchés en cas de vent moyen > 20 m/s.
Afin de connaître les limites d'utilisation des buts selon leur zone d'implantation et leur exposition au vent, merci de vous reporter à la cartes des zones de vent NV65, au site icab.fr et de nous contacter.

Dimensions



	RU070101-C	RU070102-C
Hauteur hors sol (h1)	8 m	11 m
Hauteur sol / dessus transversale (h2)	3 m	3 m
Largeur entre les poteaux (l)	5,6 m	5,6 m
Poids (la paire)	400 kg	470 kg

Conformité

Norme
NF S52-409

Descriptif technique

Équipement standard : 2 buts de rugby, acier galvanisé plastifié Ø 102 mm constitués de :

- 4 poteaux en 2 parties :
 - 1) Montant en acier longueur 7 m
 - 2) Rallonge en acier longueur 1 m pour une hauteur de 8 m,
 - 2) Rallonge en acier longueur 4 m pour une hauteur de 11 m,
- Liaison par coulissement de la partie haute dans la partie basse par manchonnage
- 2 transversales de longueur 5,6 m démontables, à emboîter par coulisseaux acier fixés par vis
- Sur charnière : 4 charnières en acier fixées en partie basse des montants et à glisser dans les fourreaux de scellement (fourreaux non fournis)

Équipement optionnel :

- Jeu de 4 protections en mousse hauteur 2 m :
 - Housse en PVC, fixation par Velcro, 200 x 200 mm,
 - Housse en PVC, fixation par Velcro, 300 x 300 mm,
 - Housse en PVC, fixation par Velcro, 400 x 400 mm,
- Jeu de 4 fourreaux de scellement longueur utile 800 mm, et couvercles,



Focus charnière