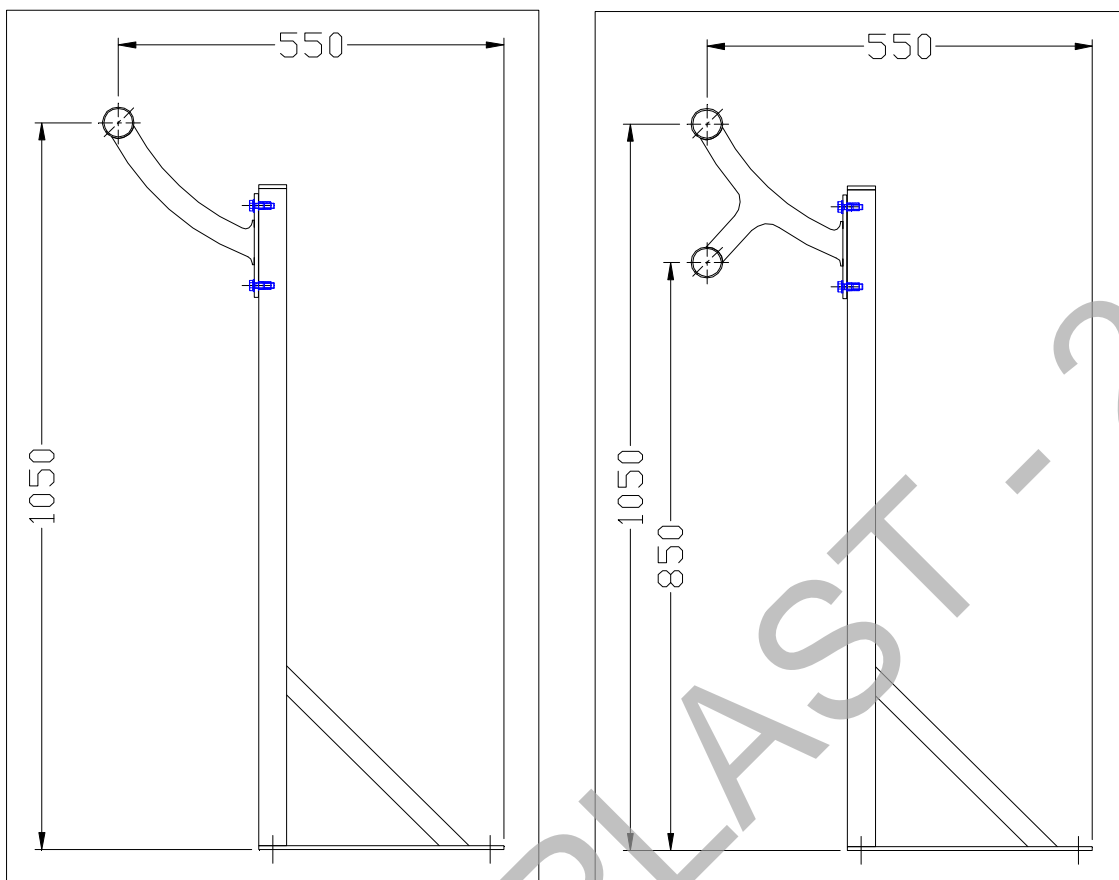


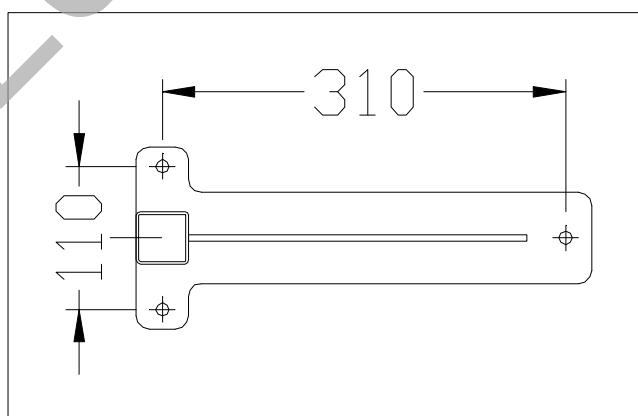
**POTELET + CONSOLE SIMPLE OU DOUBLE  
POUR BARRE A DANSER Ø 40 MM  
Notice de pose - Entretien ( à conserver)**



Références:

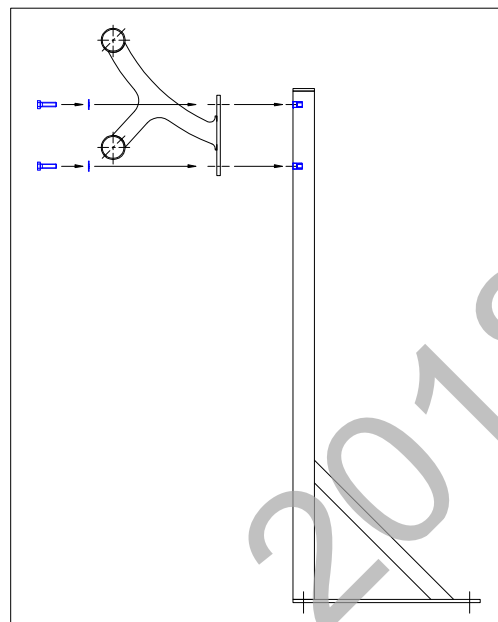
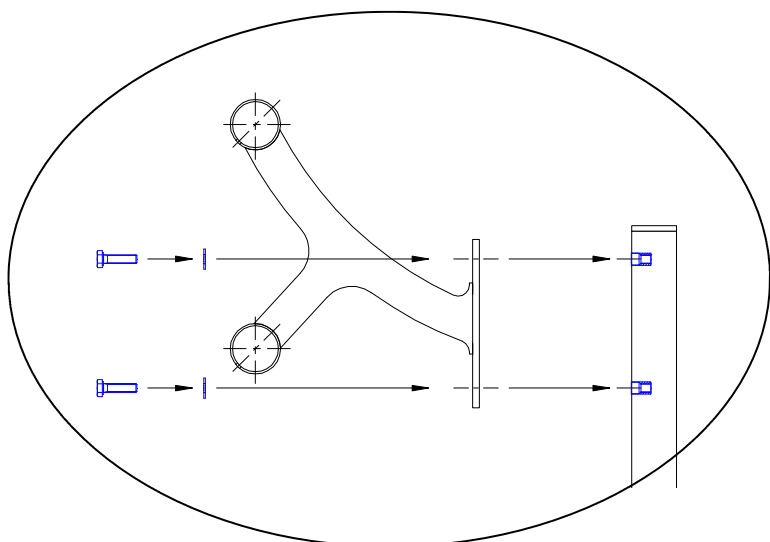
- GYDANSCS
- GYDANSOD
- GYDANSPS

**MONTAGE**

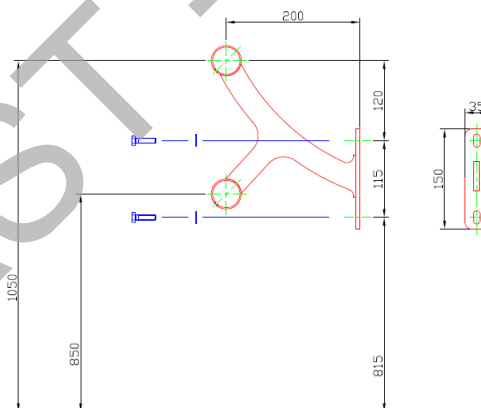


- Contrôler le bon état du support (sol) avant toute intervention.
- Contre percer le sol à l'aide de la platine du potelet.

## MONTAGE



- Fixer la console à l'aide des vis TH M8x30 et rondelles M8.
- Viser la barre à danser à l'aide des vis auto taraudeuses.



## AVERTISSEMENT

- A chaque mise en place des équipements, veillez aux contrôles visuel et manuel de stabilité et de solidité.
- Cet équipement doit impérativement être fixé pendant son utilisation ou être rendu inutilisable lors de son stockage.
- Ne pas utiliser cet équipement pour un usage autre que celui pour lequel il est prévu à l'origine.
- Ne pas se suspendre, grimper, se balancer sur cet équipement.

## COLISAGE

		FOOTBALL ALU 11JOUEURS TRANSPORTABLE	
N° colis	Nature du materiel	Dimensions mm	Poids Kg.
1/3	1 Potelet	1000x400x200	5.00
2/3	1 Console	300x300x100	1.00
3/3	Colis accessoire / Console : - 2 Vis TH M8 x 30 - 2 Rondelles Ø8 - 4 Vis auto taraudeuse	100x100x100	0.25

### Outillage nécessaire :

- 1 clé de 13
- 1 maillet