



NOTICE DE MONTAGE

CHAISE ARBITRE DE TENNIS

RÉF. PRODUIT

S25332

UNITE

COORDONNÉES

SODEX INTERNATIONAL

18 rue de l'Avenir - Bât. 224

14650 CARPIQUET

Phone: + 33 (0) 2.31.53.78.70

Email: karine@sodexsport.com

DESCRIPTIF

Structure aluminium
Plastifié

CONFORME

Norme Européenne



TEMPS DE MONTAGE

Le temps de montage des chaise arbitre de tennis est estimé à 60 minutes, à 1 personne

ENTRETIEN DU MATERIEL

Le matériel doit être entretenu régulièrement par son propriétaire. Il est conseillé pour un bon usage de :

- vérifier toutes les semaines le bon serrage de la visserie.
- effectuer les reprises de peinture aux endroits qui seraient susceptibles d'avoir des impacts en utilisant une peinture de teinte spécifiée par la société Sodex international.
- toute pièce abimée doit être impérativement remplacée par une pièce détachée spécifique à ce produit et exclusivement référencée par la société Sodex international.
- procéder au nettoyage de l'équipement en utilisant du produit vaisselle, de rincer à l'eau claire et d'utiliser un chiffon doux pour sécher.

Il est conseillé d'effectuer ce nettoyage 1 à 2 fois par an voir plus fréquemment en fonction des conditions environnementales (environnement salin,...).

GARANTIE

Ce produit est garanti 1 an, pièces et main d'œuvre. Toute réserve quant à l'état du matériel livré doit être effectuée dans le délai légal à partir de la réception des colis. Sont exclus de la garantie:

- toute détérioration lors de l'acheminement.
- toute détérioration du matériel due à une utilisation autre que celle pour laquelle il a été conçu.
- toute détérioration due à un défaut ou un mauvais entretien du produit.
- tout défaut non déclaré dans le délai légal.
- toute détérioration due à un montage non conforme à la présente notice de pose.

MONTAGE

OUTILLAGE NECESSAIRE AU MONTAGE NON FOURNI



Tournevis



Clé 17mm

ELEMENTS FOURNIS



X6

Partie tige filetée
inox M10x55



X6

Partie tige filetée
inox M10x50



X2

Vis inox M10x60



X22

Rondelle inox 10



X8

Ecrou frein inox M10



X4

Patin caoutchouc



X2

Vis M5x15



X1

Patte de fixa-



X4



Pieds



X2

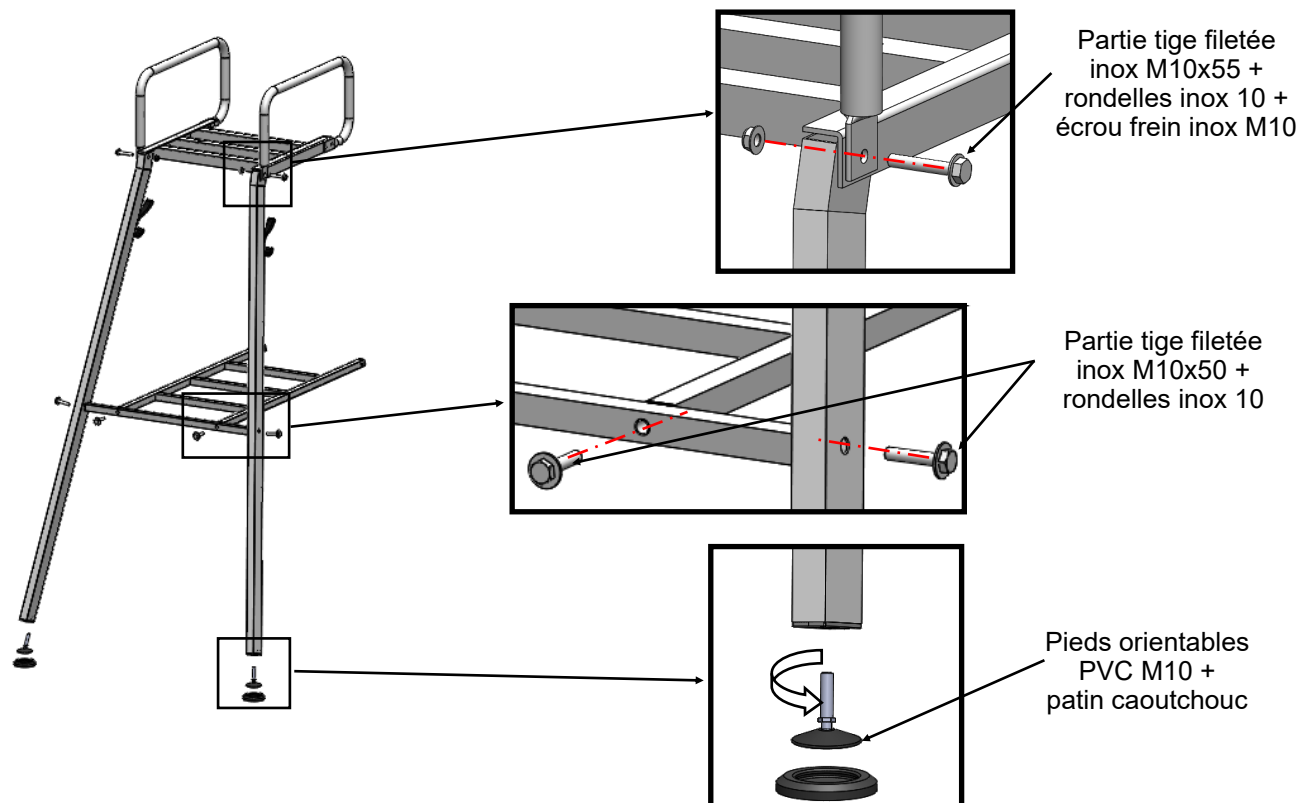
Clic PVC



X4

Vis M5x10

1- MONTAGE DE LA BARRE ARRIERE ET DE LA BARRE DE SUPPORT



ELEMENTS NECESSAIRES



X2

Partie tige filetée
inox M10x55



X4

Partie tige filetée
inox M10x50



X8

Rondelle inox 10



X2

Ecrou frein inox M10



X2

Pieds

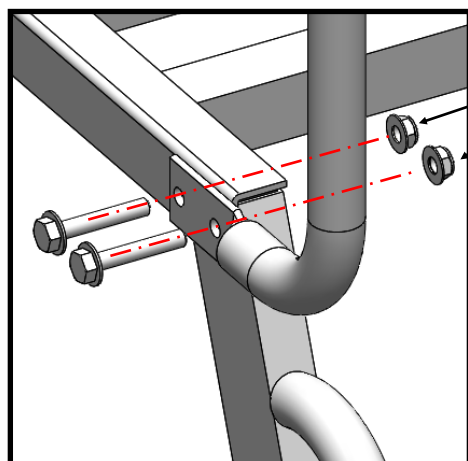


X2

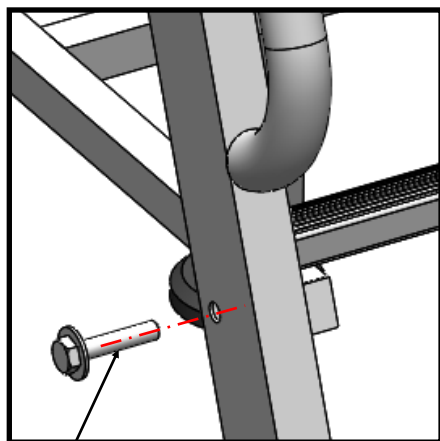
Patin caoutchouc

MONTAGE

2- MONTAGE DU CADRE AVANT

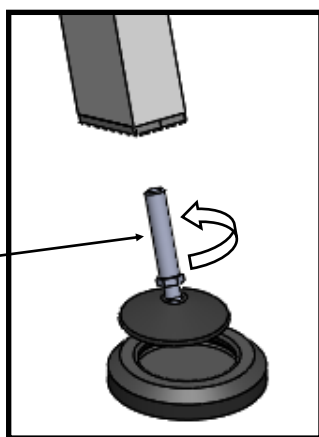


Partie tige filetée
inox M10x55 +
rondelles inox 10 +
écrou frein inox M10



Partie tige filetée
inox M10x50 +
rondelles inox 10

Pieds orientables
PVC M10 +
patin caoutchouc



ELEMENTS NECESSAIRES



Partie tige filetée
inox M10x55

X4



Partie tige filetée
inox M10x50

X2



X10

Rondelle inox 10



X4

Ecrou frein inox M10



Pieds

X2



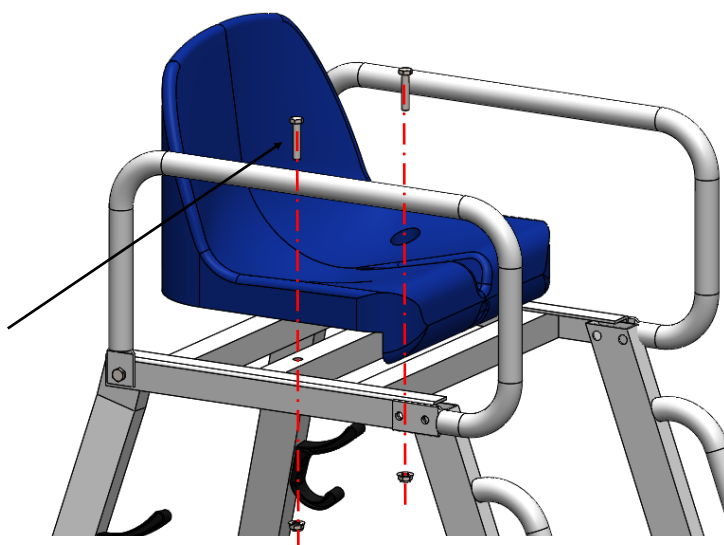
X2

Patin caoutchouc

MONTAGE

3- MONTAGE DE LA CHAISE

Vis inox M10x60 +
rondelles inox 10 +
écrou frein inox M10



ELEMENTS
NECESSAIRES



Vis inox M10x60

X2



X4

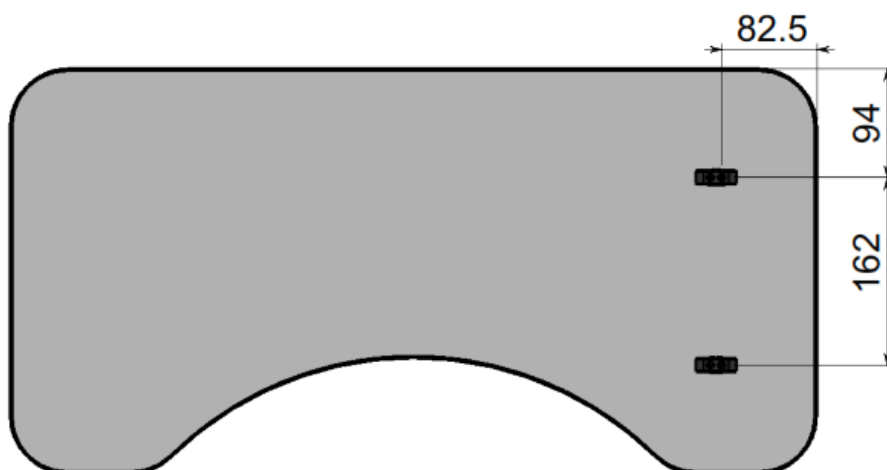
Rondelle inox 10



X2

Ecroû frein inox M10

4- MONTAGE DE LA TABLETTE



Il est possible de choisir l'orientation de la tablette, et donc de placer soit le côté rouge vers le haut, soit le côté blanc. Si vous souhaitez placer le côté rouge vers le haut, fixer les crochet PVC sur l'autre côté (blanc) à l'aide des vis auto taraudeuses, en respectant les cotes ci-contre.

ELEMENTS
NECESSAIRES



X2

Clic PVC

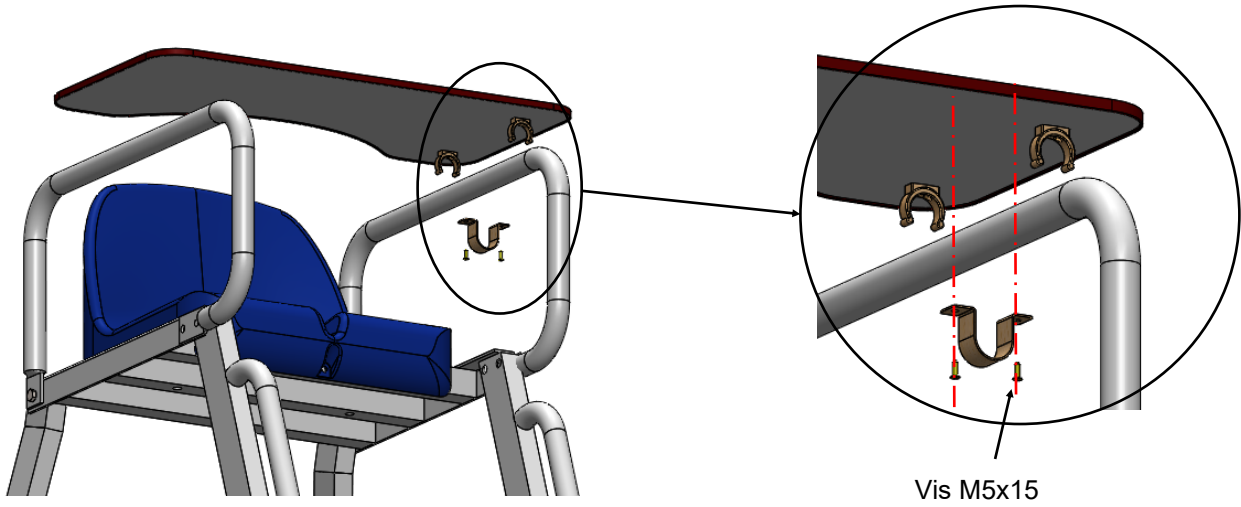


X4

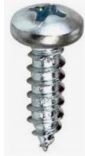
Vis M5x10

MONTAGE

5 – MONTAGE DE L'ÉLÉMENT DE SÉCURITÉ



ELEMENTS NECESSAIRES



X2




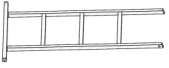



Vis M5x15



X1

Patte de fixation

TENNIS
CHAISE ARBITRE DE TENNIS
RÉF. PRODUIT
S25332 Indice D
UNITE
NOMENCLATURE DES COLIS

N° Colis	Ref	Indice	Désignation	Description	Quantité	Mode d'emballage	Poids (kg)	Dim. (mm)
A1	S25332-01	B	Cadre avant		1	Bulles plastique + carton 5 couches	20.8	1915x560x210
	S25332-02	B	Barre support		1			
	S25332-03	B	Barres arriere		2			
	S25332-04	B	Barre dessous		1			
	S25332-05	B	Accoudoirs		2			
	S25332-06	A	Tablette		1			
A2	S35402	A	Assise		1	Bulles plastique	2	500x510x350

ACCESSOIRES MIS DANS SACHET

N° Colis	Désignation	Description	Qté	Remarque
A1	Partie tige filetée inox M10x50 + rondelles inox 10		6 + 6	A monter sur les poteaux
A1	Partie tige filetée inox M10x55 + rondelles inox 10 + écrous frein inox M10		6 + 12 + 6	Fixation du cadre avant et arrière
A1	Vis inox M10x50 + rondelles inox 10 + écrous frein inox M10		2 + 4 + 2	Fixation de l'assise
A1	Vis M5x15		2	Fixation de la tablette
A1	Pied orientables PVC		4	Fixation des poulies aux poteaux
A1	Patin caoutchouc		4	A monter sur un des poteaux
A1	Patte de fixation		1	A monter sur la tablette
A1	Clic PVC		2	Montage a la tablette
A1	Vis M5x10		4	Montage a la tablette

VISA SERVICE EMBALLAGE
DATE :



LISTE DE COLISAGE

TENNIS


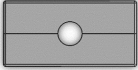


CHAISE ARBITRE DE TENNIS

RÉF. PRODUIT

S25332 Indice D

UNITE

ACCESSOIRES PRE-MONTES

N° Colis	Désignation	Description	Qté	Remarque
A1	Patere PVC		2	Montage patere PVC au pied arriere
A1	Embout alu 30x60		4	Montage a la chaise
A1	Vis autotaraudeuse M3.5x25		4	Montage patere PVC au pied arriere
A1	Douille M10		6	Montage au cadre inférieur

VISA SERVICE EMBALLAGE

DATE :