



## NOTICE DE MONTAGE

### DROITE & GAUCHE ASSISE LATÉRALE ALUMINIUM

RÉF. PRODUIT

S25345

UNITE

#### COORDONNÉES

**SODEX INTERNATIONAL**

**18 rue de l'avenir – Bât. 224**

**14650 CARPIQUET**

Tel: + 33 (0) 2.31.53.78.70

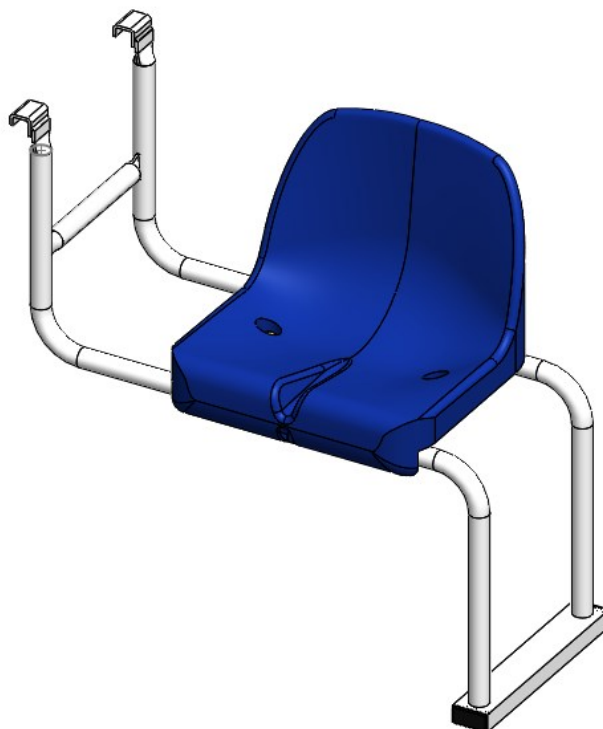
Email: karine.chaigneau@sodexinternational.com

#### DESRIPTIF

Structure aluminium  
Plastifié

#### CONFORME

Norme Européenne



#### TEMPS DE MONTAGE

Le temps de montage des chaise arbitre de tennis est estimé à 60 minutes, à 1 personne

#### ENTRETIEN DU MATERIEL

Le matériel doit être entretenu régulièrement par son propriétaire. Il est conseillé pour un bon usage de :

- vérifier toutes les semaines le bon serrage de la visserie.
- effectuer les reprises de peinture aux endroits qui seraient susceptibles d'avoir des impacts en utilisant une peinture de teinte spécifiée par la société Sodex international.
- toute pièce abimée doit être impérativement remplacée par une pièce détachée spécifique à ce produit et exclusivement référencée par la société Sodex international.
- procéder au nettoyage de l'équipement en utilisant du produit vaisselle, de rincer à l'eau claire et d'utiliser un chiffon doux pour sécher.

Il est conseillé d'effectuer ce nettoyage 1 à 2 fois par an voir plus fréquemment en fonction des conditions environnementales (environnement salin,...).

#### GARANTIE

Ce produit est garanti 1 an, pièces et main d'œuvre. Toute réserve quant à l'état du matériel livré doit être effectuée dans le délai légal à partir de la réception des colis. Sont exclus de la garantie:

- toute détérioration lors de l'acheminement.
- toute détérioration du matériel due à une utilisation autre que celle pour laquelle il a été conçu.
- toute détérioration due à un défaut ou un mauvais entretien du produit.
- tout défaut non déclaré dans le délai légal.
- toute détérioration due à un montage non conforme à la présente notice de pose.

# MONTAGE

OUTILLAGE NECESSAIRE AU MONTAGE NON FOURNI



Clé 17mm

## ELEMENTS FOURNIS



Vis BC M10x50

X2



Rondelle BC M10

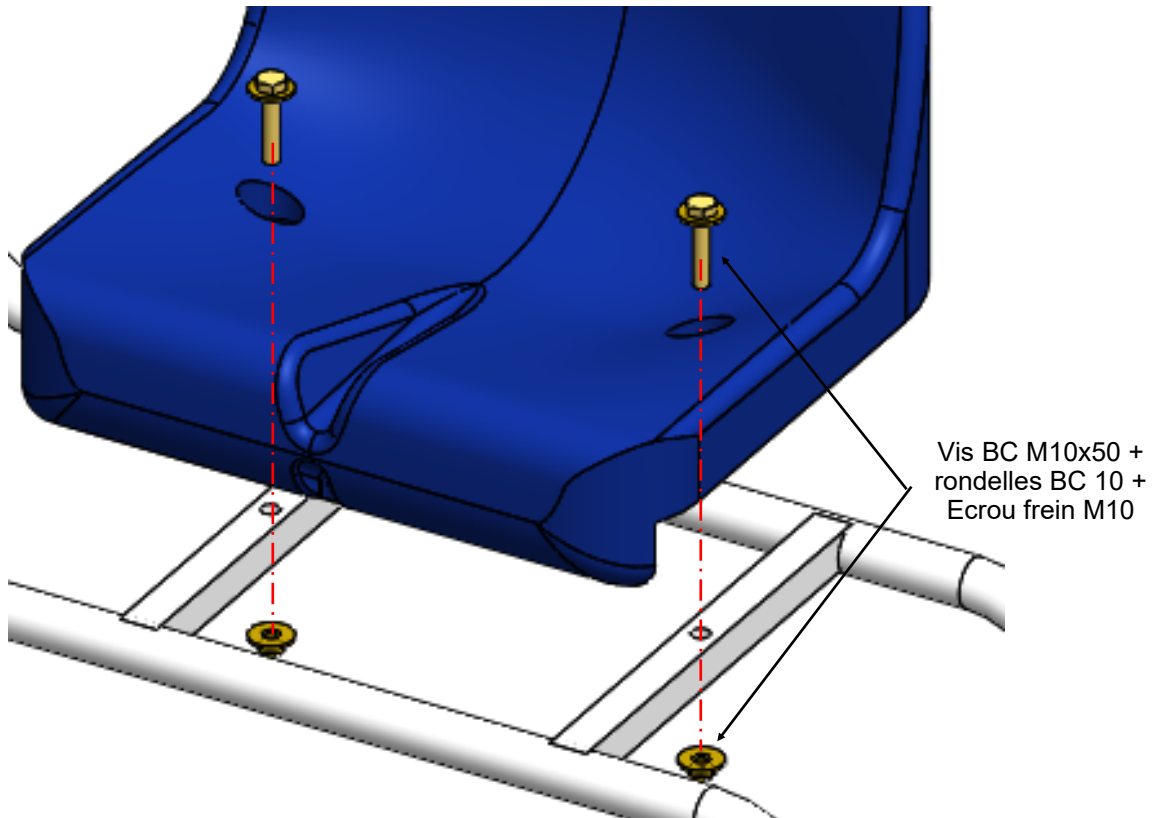
X4



Ecrou frein M10

X2

## 1- MONTAGE DE LA CHAISE



## ELEMENTS NECESSAIRES



X2

Vis BC M10x50



X4

Rondelle BC M10



X2

Ecrou frein M10



LISTE DE COLISAGE

TENNIS

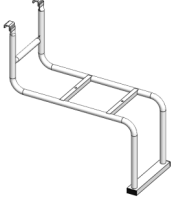
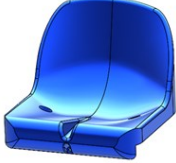
DROITE & GAUCHE ASSISE  
LATÉRALE ALUMINIUM

RÉF. PRODUIT


S25345 Indice B

UNITE

NOMENCLATURE DES COLIS

N° Colis	Ref	Indice	Désignation	Description	Quantité	Mode d'emballage	Poids (kg)	Dim. (mm)
A1	S25345-01	B	Siège de soutien		1	Bulle plastique	3.5	800X350X830
A2	S35402	B	Assise		1	Bulle plastique	2	500X510X350

ACCESSOIRES MIS DANS SACHET

N° Colis	Désignation	Description	Qté	Remarque
A1	Vis BC M10x50 + rondelles 10 + écrous freins M10		2 + 4 + 2	Fixation de l'assise

ACCESSOIRES PRE-MONTES

N° Colis	Désignation	Description	Qté	Remarque
A1	PVC cap 30x60		2	Montés pieds arrières

VISA SERVICE EMBALLAGE

DATE :