

→ But mobile repliable tête combinée

Déport 2,25 et 3,25 m - Compétition



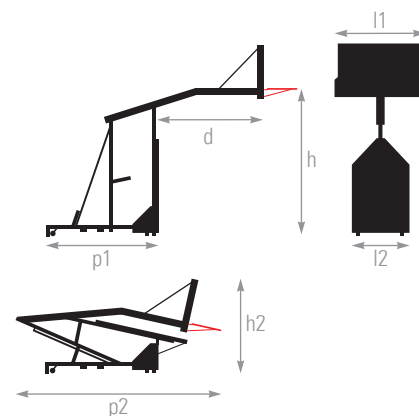
Réf. BB131040-COMB
Réf. BB131050-COMB



Les METALU+

- + **Mobilité et déploiement facile**
1 seule personne suffit
- + Les ancrages n'abîment pas le sol
- + Grande rigidité
- + 8 appuis en position de jeu

Dimensions



Hauteur du cercle depuis le sol (h)	2,6 à 3,05 m
Déport (d).....	2,25 m ou 3,25 m
Profondeur arrière en position de jeu (p).....	2,65 m
Largeur panneau (l1)	1,80 m
Largeur pied (l2)	1,20 m
Hauteur hors tout but replié (h2).....	1,96 m
Profondeur hors tout but replié (p2).....	4,30 m
Poids.....	330 kg

Conformités

Norme NF EN 1270
Code du sport

Descriptif technique

But à l'unité	Tête combinée hauteur 2,6 à 3,05 m
Déport 2,25 m	BB131040-COMB
Déport 3,25 m	BB131050-COMB

Équipement standard : 1 but

- **Tube carré** 140 x 140 mm pour mât principal et carré 80 x 80 mm pour base et bras verticaux
- **Système de fixation au sol par 4 chevilles à expansion** pour sol en béton non fissuré armé ou non, de classe de résistance comprise entre C20/25 et C50/60
- **Kit vérin et pompe à main hydraulique**, 4 pieds réglables, 4 roulettes de déplacement
- Mousse de protection avant et coté
- Panneau polyester 1800 x 1050 x 20 mm
- Cercle réglementaire renforcé, filet PP Ø 5 mm

Information de lestage :

- Chaque but est prévu pour être lesté avec des plots bétons (650 x 250 x 110 mm)
 - Déport 2,25 m : 4 plots (140/150 kg)
 - Déport 3,25 m : 6 plots (210/220 kg)

Équipement optionnel :

- **Jeu de 4 contrepoids** pour 1 but déport 2,25 m, **Réf. BB031040-OP01-U**
- **Jeu de 6 contrepoids** pour 1 but déport 3,25 m, **Réf. BB031040-OP02-U**
- Complément pour 1 panneau méthacrylate 1800 x 1050 x 15 mm, **Réf. BB031040-OP10-U**
- Complément pour 1 cercle compétition 105 kg type tube, **Réf. BB031040-OP20-U**
- **Filet blanc** en fil Ø 6 mm, **Réf. 112BB0003**
- **Mousse de protection** panneau à visser, **Réf. BB031125**