

U-GATE

ARCHES GONFLABLES NOUVELLE GÉNÉRATION

Les nouvelles arches bénéficient de la même technologie que les tentes U-TENT : la structure en triple peau permet de réutiliser l'arche en divers événements et sur tous les revêtements. Sanglées par des cordes, les arches se révèlent parfaitement stables. Disponible en noir sur stock et en 2 tailles, 3.2m et 4.5m de haut, ces arches sont personnalisables par des bâches fixées par velcro sur les boudins de l'arche.

**DISPONIBLE EN STOCK ET LIVRÉE DANS SON SAC DE TRANSPORT
AVEC LES CORDES DE FIXATION. DÉLAI : 2 SEMAINES**



3 fois + résistante



Sac de transport fourni



Norme anti-feu B1



2 fois + légère
qu'une arche en PVC



Réinventer
la porte...



...et la
sublimer !





CARACTÉRISTIQUES TECHNIQUES

U-GATE 450

U-GATE 650

Dimensions & Poids

Longueur (L) = 450 cm
 Longueur (y) = 360 cm
 Diamètre (Ø) = 45 cm
 Hauteur (H) = 320 cm

Longueur (L) = 650 cm
 Longueur (y) = 510 cm
 Diamètre (Ø) = 70 cm
 Hauteur (H) = 450 cm
 Hauteur (h) = 380 cm

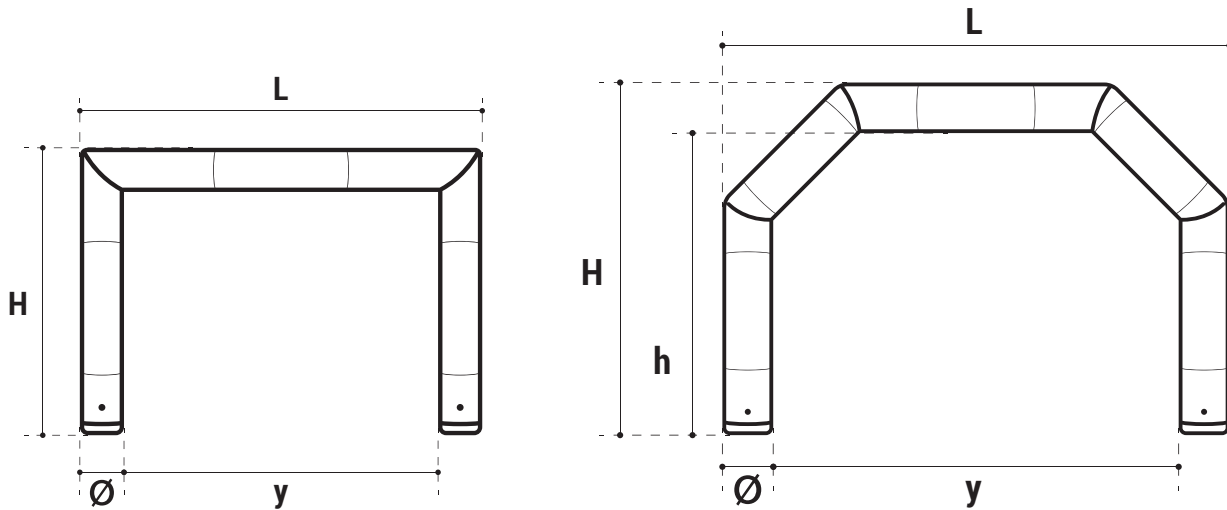
Poids = 11 Kg

Poids = 18 Kg

Temps de montage

4 min

6 min



Structure

Membrane gonflable TPU sous une structure triple peau.

Impression

100% Polyester 150 gr/m² TWILL

Sac de transport



: Livraison à partir de 72H (NEUTRE).

: Livraison sous 10 jours (AVEC IMPRESSION).